

netrvá déle než dvě periody a následující odchylka napětí od hodnoty před poklesem napětí nepřekročí jinak přípustnou hodnotu.

Pro větrné elektrárny platí speciální “činitel spínání závislý na síti”, který musí výrobce prokazovat, jímž se hodnotí jejich spínání a který také respektuje zmíněné velmi krátké přechodné jevy. Tento činitel respektuje nejen výši, ale i časový průběh proudu v průběhu přechodného děje a udává se jako funkce úhlu impedance sítě ψ pro každé zařízení ve zkušebním protokolu.

Jeho pomocí lze vypočítat fiktivní “náhradní změnu napětí”,

$$\Delta u_{\text{ers}} = k_{i\psi} \cdot \frac{S_{nE}}{S_{kV}}, \quad (15)$$

kteřá rovněž (jako Δu_{max}) nesmí překročit hodnoty podle vztahů (10) až (14).

S ohledem na minimalizaci zpětného vlivu na síť **PLDS** je zapotřebí zamezit současnému spínání více generátorů v jednom předávacím místě. Technické řešení je časové odstupňování jednotlivých spínání, které je závislé na vyvolaných změnách napětí. Při maximálním přípustném výkonu generátoru musí být minimálně 1,5 minuty. Při zdánlivém výkonu generátoru do poloviny přípustné hodnoty postačí odstup 12 s.

10.4 Připojování synchronních generátorů

U synchronních generátorů je nutné takové synchronizační zařízení, se kterým mohou být dodrženy následující podmínky pro synchronizaci:

- rozdíl napětí $\Delta U < \pm 10 \% U_n$
- rozdíl frekvence $\Delta f < \pm 0.5 \text{ Hz}$
- rozdíl fáze $< \pm 10^\circ$.

V závislosti na poměru impedance sítě k výkonu generátoru může být nutné k zabránění nepřípustných zpětných vlivů na síť stanovit pro spínání užší meze.

10.5 Připojování asynchronních generátorů

Asynchronní generátory rozbíhané pohonem musí být připojeny bez napětí při otáčkách v mezích 95 % až 105 % synchronních otáček. U asynchronních generátorů schopných ostrovního provozu, které nejsou připojovány bez napětí, je zapotřebí dodržet podmínky spínání jako pro synchronní generátory.

10.6 Připojování výroben se střídači, ev. měniči kmitočtu

Střídače smějí být spínány pouze tehdy, když je jejich střídavá strana bez napětí. U výroben elektřiny se střídači, schopných ostrovního provozu, které nejsou spínány bez napětí, je zapotřebí dodržet podmínky zapnutí platné pro synchronní generátory.

11 Zpětné vlivy na napájecí síť

Aby nebyla rušena zařízení dalších odběratelů a provozovaná zařízení **PLDS**, je zapotřebí omezit zpětné vlivy místních výroben. Pro posouzení je třeba vycházet ze zásad pro posuzování zpětných vlivů a jejich přípustných mezí [8], [9], [10].

Bez další kontroly zpětných vlivů mohou být výrobní připojeny, pokud poměr zkratového výkonu sítě S_{KV} ke jmenovitému výkonu celého zařízení S_{rA} je větší než 500.

Pokud výrobce nechá své zařízení ověřit v uznávaném institutu, pak lze do posuzování připojovacích podmínek zahrnout příznivější činitel S_{KV}/S_{rG} (<500). Pro větrné elektrárny je zapotřebí předložit certifikát, zkušební protokol apod. o očekávaných zpětných vlivech (viz Dodatek - Vysvětlivky).

Pro individuální posouzení připojení jedné nebo více výroben v jednom společném napájecím bodu je třeba vycházet z následujících mezních podmínek:

11.1 Změna napětí

Změna napětí

$$\Delta U \leq 3 \% U_n \text{ (pro společný napájecí bod v síti nn)}$$

$$\Delta U \leq 2 \% U_n \text{ (pro společný napájecí bod v síti vn - viz}$$

těž část 10).

Tyto hodnoty platí za předpokladu dodržení mezí napětí podle [3].

Flikr

DLOUHODOBÝ FLIKR

Pro posouzení jedné nebo více výroben v jednom předávacím místě je zapotřebí se zřetelem na kolísání napětí vyvolávající flikr dodržet ve společném napájecím bodě nn a vn mezní hodnotu

$$P_{lt} \leq 0,46. \quad (16)$$

Dlouhodobá míra flikru P_{lt} jedné výrobní může být určena pomocí činitele flikru c jako

$$P_{lt} = c \cdot \frac{S_{nE}}{S_{KV}}, \quad (16)$$

S_{nE} je jmenovitý výkon zařízení (pro větrné elektrárny je to hodnota S_{nG}).

Pokud je hodnota vypočtená podle předchozí rovnice větší než 0,46, je možné do výpočtu zahrnout fázové úhly a počítat podle následujícího vztahu

$$P_{lt} = c \cdot \frac{S_{nE}}{S_{KV}} |\cos(\psi_{KV} + \varphi_i)|. \quad (17)$$

Pozn.: Je-li ve zkušebním protokolu zařízení vypočítána hodnota činitele flikru c pro úhel impedance sítě ψ a tím je udána jen hodnota c_{ψ} , použije se tato hodnota flikru. Přitom je však

třeba vzít v úvahu, že v tomto případě se už kosinový člen nerespektuje, event. se dosazuje roven 1.

U výroby s více jednotlivými zařízeními je zapotřebí vypočítat P_{It} pro každé zvlášť a výslednou hodnotu pro flickr ve společném napájecím bodě určit podle následujícího vztahu

$$P_{Itres} = \sqrt{\sum_i P_{Iti}^2} \quad (18)$$

U zařízení s n stejnými moduly je výsledný činitel pro flickr

$$P_{Itres} = \sqrt{n} \cdot P_{It} = \sqrt{n} \cdot c \cdot \frac{S_{nE}}{S_{kV}} \quad (19)$$

11.2 Proudů harmonických

Harmonické vznikají především u zařízení se střídači nebo měniči frekvence. Harmonické proudy emitované těmito zařízeními musí udat výrobce, např. zprávou o typové zkoušce.

11.2.1 Výroby v síti nn

Pokud výroby splňují požadavky na velikosti emise harmonických proudů (I_v) podle [23] třída A (tabulka 1), resp. [24] (tabulka 2 a 3), lze považovat vliv emitovaných harmonických proudů na síť LDS za přípustný. Pokud nejsou meze v těchto normách dodrženy, je možné pro posouzení připojitelnosti bez přidavných opatření použít následující jednoduchá kritéria:

$$\text{Přípustný proud } I_{vnn} = \text{vztažný proud } i_v \frac{S_{kV}}{\sin \psi_{kV}} \quad (20)$$

vztažný proud i_v je uveden v TAB.11.1

$\sin \psi_{kV} = X_k/Z_k \cong 1$, když je předávací místo blízko transformátoru vn/nn).

TAB.11.1

Řád harmonických v, μ	Přípustný vztažný proud $i_{v, \mu}$ [A/MVA]
3	3
5	1,5
7	1
9	0,7
11	0,5
13	0,4
17	0,3
19	0,25
23	0,2
25	0,15
$25 < v < 40$	$0,15 \cdot 25/v$

$\mu < 40^a$	$0,15 \cdot 25/v$
sudé	$1,5/v$
$\mu < 40$	$1,5/v$
$42 < \mu, v < 178^b$	$4,5/v$
a liché. b Celočíselné a neceločíselné v pásmu šířky 200 Hz od střední frekvence u Měření podle ČSN EN 61000-4-7	

Tento výpočetní postup nemůže být použit, pokud je společný napájecí bod v síti vn (např. větrná elektrárna).

11.2.2 Výrobní v síti vn

Pro pouze jediné předávací místo v síti vn lze určit celkové v tomto bodě přípustné harmonické proudy ze vztažných proudů $i_{v,př}$ z TAB.11.2, násobených zkratovým výkonem ve společném napájecím bodu

$$I_{v,př} = i_{v,př} \cdot S_{kV} \quad (17)$$

Pokud je ve společném napájecím bodu připojeno několik zařízení, pak se určí harmonické proudy přípustné pro jednotlivá zařízení násobením poměru zdánlivého výkonu zařízení S_A k celkovému připojitelnému nebo plánovanému výkonu S_{AV} ve společném napájecím bodu

$$I_{v,př} = I_{v,př} \cdot \frac{S_A}{S_{AV}} = i_{v,př} \cdot S_{kV} \cdot \frac{S_A}{S_{AV}} \quad (22)$$

U zařízení sestávajících z modulů stejné kategorie lze za S_A dosadit ΣS_{nE} . To platí též pro větrné elektrárny. U zařízení z nestejných kategorií jde pouze o odhad.

Celkově přípustné harmonické proudy pro síť vn, vztažené na zkratový výkon, které jsou vyvolány zařízením přímo připojeným do této sítě, jsou uvedeny v TAB.11.2

Pro harmonické s řády násobků tří platí hodnoty v TAB.11.2 pro nejbližší řád, a to pouze, pokud se nulová složka proudů z výroby neuzavírá do sítě.

TAB.11.2

Řád harmonické μ, v	Přípustný vztažný proud harmonických		
	síť 10 kV	$i_{\mu,v,př}$ [A/MVA]	
		síť 22 kV	síť 35 kV
5	0,115	0,058	0,033
7	0,082	0,041	0,023
11	0,052	0,026	0,015
13	0,038	0,019	0,011
17	0,022	0,011	0,006

19	0,016	0,009	0,005
23	0,012	0,006	0,003
25	0,01	0,005	0,003
>25 nebo sudé	0,06/v	0,03/v	0,017/v
$\mu < 40$	0,06/ μ	0,03/ μ	0,017/ μ
$\mu > 40$	0,16/ μ	0,09/ μ	0,046/ μ

Pro sčítání proudů harmonických, pocházejících jak od různých odběratelů, tak i výroben platí následující pravidla

- usměrňovače řízené sítí (6- nebo 12 pulzní)

Harmonické typické pro usměrňovače (řádu 5., 7., 11., 13., atd.) i pro netypické nízkých řádů ($v < 7$) se sčítají aritmeticky

$$I_v = \sum_{i=1}^n I_{vi} \quad (23)$$

Pro netypické harmonické vyšších řádů ($v > 7$) je celkový harmonický proud určitého řádu roven odmocnině ze součtu kvadrátů harmonických proudů tohoto řádu

$$I_v = \sqrt{\sum_{i=1}^n I_{vi}^2} \quad (24)$$

- pulsně modulované střídače

Pro řád μ , který v zásadě není celočíselný, ale pro hodnoty $\mu > 11$ také obsahuje celočíselné hodnoty, je celkový proud rovný odmocnině ze součtu kvadrátů pro jednotlivá zařízení

$$I_\mu = \sqrt{\sum_{i=1}^n I_{\mu i}^2} \quad (25)$$

Pokud se vyskytnou u těchto střídačů netypické harmonické proudy řádu $\mu < 11$, pak se tyto sčítají aritmeticky.

Jsou-li překročeny přípustné hodnoty harmonických proudů (nebo přípustné proudy meziharmonických), pak jsou zapotřebí podrobnější posouzení. Přitom je třeba mít na paměti, že hodnoty přípustných harmonických proudů jsou voleny tak, aby platily i při vyšších frekvencích pro induktivní impedanci sítě, tj. např. pro čisté venkovní sítě. V sítích s významným podílem kabelů je ale síťová impedance v mnoha případech nižší, takže mohou být přípustné vyšší proudy harmonických. Předpokladem je výpočet a posouzení napětí harmonických ve společném napájecím bodu při uvažování skutečné (frekvenčně závislé) impedance sítě ve společném napájecím bodu podle [8]. Navíc k dosavadním požadavkům je zapotřebí dodržet podmínku, že v rozsahu frekvencí 2000 Hz až 9000 Hz nepřekročí ve společném napájecím bodu napětí 0,2 %.

Je-li v síti několik předávacích míst, musí být při posuzování poměrů v jednom předávacím místě brány v úvahu též ostatní předávací místa. Podle toho jsou poměry v síti vn přípustné,

pokud v každém společném napájecím bodu nepřekročí harmonické proudy emitované do sítě hodnotu

$$I_{VV\text{ př}} = i_{V\text{ př}} \cdot S_{KV} \cdot \frac{S_{AV}}{S_s} \quad (26)$$

kde S_{AV} je součet napájecích zdánlivých výkonů všech zařízení v daném společném napájecím bodě a S_s je celkový výkon, pro který je síť navržena.

Pokud podle tohoto výpočtu dojde k překročení přípustných harmonických proudů, pak v zásadě připojení není možné, pokud podrobnější výpočet neprokáže, že přípustné hladiny harmonických napětí v síti nejsou překročeny.

Pokud jsou překročeny přípustné proudy harmonických, pak je zapotřebí provést podrobnější výpočet harmonických (viz část 14 - Dodatek).

11.3 Ovlivnění zařízení HDO

Zařízení hromadného dálkového ovládání (HDO) jsou obvykle provozována s frekvencemi v rozmezí 183,3 až 283,3 Hz. Místně použitou frekvenci HDO je zapotřebí zjistit u PLDS. Vysílací úroveň je obvykle 1,6 % až 2,5 % U_n .

Ovlivnění zařízení HDO způsobují převážně výroby a zařízení pro kompenzaci účinníku (KZ).

Výroby (případně KZ) ovlivňují vysílač HDO přidavným zatížením, které plyne z:

- impedance vlastního zařízení výroby
- zvýšeného zatížení sítě, které je v důsledku výroby k síti připojeno.

V těchto případech se posuzuje vliv výroby na zatížení příslušného vysílače HDO. Vychází se z informace o jeho zatížení, kterou poskytne PLDS. Pokud je toto blízké maximu [14], je připojení bez opatření nepřípustné. Pokud tomu tak není, je přípustné následující zvýšení zatížení vysílače:

- do 5A u vysílače do 110 kV
- do 2A u vysílače do vn.

Výroby (případně KZ) smí způsobit snížení úrovně signálu HDO maximálně o 5% za předpokladu, že i po tomto snížení bude dodržena minimální přípustná úroveň signálu HDO. Tato úroveň musí být zaručena i při mimořádných zapojeních sítí.

Pro frekvence 183 – 283,3 Hz platí následující minimální úrovně signálu HDO:

$$m_n 150\% U_f, \quad v_n 190\% U_f, \quad 110 \text{ kV } 200\% U_f,$$

kde U_f je náběhové napětí přijímače, které obvykle bývá v rozmezí 0,8 – 0,9 % U_n [14].

Žádost o připojení musí z hlediska HDO obsahovat:

- Posouzení vlivu na signál HDO a na zatížení vysílače [14].

V případech, které určí PDS výsledky týdenního měření úrovně signálu HDO v přípojném bodě (viz část 6 přílohy 3 PPDS)

- Úrovně rušivých napětí emitovaných do sítě na frekvenci HDO, nebo v její blízkosti

Posouzení vlivu zajišťuje PDS nebo jím pověřené organizace disponující potřebnou odborností a kvalifikací.

Vstupní parametry výpočtu šíření signálu HDO a jeho úrovně jsou zejména hodnoty impedancí následujících prvků pro konkrétní frekvence HDO:

- venkovních vedení
- kabelových vedení
- transformátorů
- synchronních generátorů
- asynchronních generátorů
- synchronních motorů
- asynchronních motorů
- kompenzačních zařízení
- hradicích členů
- podpůrných impedancí
- vazebních členů vysílačů HDO
- impedance zátěží

Parametry použité při výpočtu musí být součástí posouzení.

Nepřípustným změnám hladiny signálu HDO v přípojném bodu je obecně zapotřebí zamezit odpovídajícími technickými opatřeními, zpravidla hradicími členy. Jejich technické parametry musí být odsouhlaseny PLDS. Podrobnosti jsou v [14].

Při posuzování poklesů hladiny signálu HDO způsobeného výrobkami elektřiny je zapotřebí uvažovat následující hlediska:

- Výrobní připojené k síti statickými střídači bez filtrů zpravidla nezpůsobují významné snížení hladiny signálu HDO. Pokud jsou vybaveny filtry nebo kompenzačními kondenzátory, pak je zapotřebí přezkoušet sériovou rezonanci s reaktancí nakrátko transformátoru výroby.
- Výrobní, jejichž synchronní nebo asynchronní generátory jsou připojeny do sítě přes transformátor, vyvolávají pokles signálu HDO, který závisí na reaktanci generátoru a transformátoru, frekvenci HDO a zkratovém výkonu sítě.

Kromě omezení poklesu hladiny signálu HDO nesmí být též produkována nežádoucí rušivá napětí.

Obecně platí:

- - výrobnou vyvolané rušivé napětí, jehož frekvence odpovídá místně použité frekvenci HDO nebo leží v její bezprostřední blízkosti, nesmí překročit 0.1 % U_n

- v předchozím uvedená napětí, jejichž frekvence je o 100 Hz pod nebo nad místně použitou frekvencí HDO, nesmějí v přípojném bodu překročit 0.3 % U_n .

Výše uvedené hodnoty 0.1% U_n resp. 0.3% U_n vycházejí z předpokladu, že v síti nn nejsou připojeny více než dvě výroby. Jinak jsou zapotřebí zvláštní výpočty a příp. realizace příslušných opatření [14].

Pokud výroba elektřiny nepřipustně ovlivňuje provoz zařízení HDO, musí její provozovatel učinit opatření potřebná k jeho odstranění a to i když je ovlivnění zjištěno v pozdějším čase.

Po uvedení výroby elektřiny do provozu předloží její provozovatel PDS výsledky měření impedance výroby na frekvenci HDO. (viz část 6 přílohy 3), kterým se prokáže její vliv na HDO.

Je-li splněna podmínka minimální úrovně signálu HDO a přípustného zatížení vysílače, lze bez opatření pro omezení vlivu (např. hradící členy) připojit k síti výroby elektřiny, nepřesáhne-li jejich výkon ve společném napájecím bodu a jejich výkon v celé síťové oblasti hodnoty uvedené v TAB. 11.3.

TAB. 11.3

Napět'ová úroveň	Celkový výkon výroben elektřiny	
	V přípojném bodu	V síťové oblasti
0,4 kV	5 kVA	10kVA
vn	500 kVA	2 MVA

Celkový výkon výrobních zařízení ve společném napájecím bodu zahrnuje všechna výrobní zařízení připojená v tomto bodu, včetně výrobních zařízení již připojených. Společný napájecí bod je místo sítě odkud jsou nebo mohou být napájeni další zákazníci.

Celkový výkon výrobních zařízení elektřiny v síťové oblasti zahrnuje všechna zařízení připojená v příslušné síti nn, v síťové oblasti vn nebo 110 kV včetně výrobních zařízení již připojených.

Při překročení mezních hodnot výkonů (např. 500 kVA v napět'ové úrovni vn) uvedených v TAB.11.3 jsou u výroben elektřiny s rotačními stroji potřebná opatření, která je nutné dohodnout s PLDS.

12 Uvedení výroby do provozu a provozování

12.1 První paralelní připojení výroby k síti

Proces prvního paralelního připojení výroby k síti (PPP) je možné provést pouze na základě souhlasu příslušného PLDS, k jehož LDS má být výroba připojena.

Výrobce podává žádost o první paralelní připojení výroby k síti u PLDS (dále jen žádost). V případě vnořené výroby připojené prostřednictvím odběrného elektrického

zařízení nebo výrobní elektřiny jiného účastníka trhu podává žádost o PPP k LDS tento účastník trhu. PPP provádí PLDS s tímto účastníkem trhu.

Součástí žádosti o první paralelní připojení výrobní elektřiny k síti je:

- potvrzení odborné firmy realizující výstavbu výrobní, že vlastní výrobní elektřina je provedena, v souladu s podmínkami stanovenými uzavřenou smlouvou o připojení podle předpisů, norem a zásad uvedených v části 3, stejně jako podle PPLDS a této přílohy,
- PLDS odsouhlasená projektová dokumentace aktualizovaná podle skutečného stavu provedení výrobní v jednom vyhotovení v rozsahu podle části 4.5 přílohy č. 4 PPLDS,
- zpráva o výchozí revizi (příp. další doklad ve smyslu Vyhl. č. 73/2010Sb. [27] pro zařízení třídy I.)elektrického zařízení výrobní elektřiny a případně dalšího elektrického zařízení nově uváděného do provozu, které souvisí s uváděnou výrobní do provozu, bez kterého nelze zahájit proces prvního paralelního připojení,
- protokol o nastavení ochrany, pokud není součástí zprávy o výchozí revizi,
- pro výrobní s instalovaným výkonem 30 kW a výše místní provozní předpisy; pro výrobní do 30kW jsou-li vyžadovány ve smlouvě o připojení.

Na základě žádosti včetně předložených podkladů a po prověření jejich úplnosti, provede PLDS ve lhůtě do 30 kalendářních dnů ode dne, kdy mu byla úplná žádost výrobce včetně všech podkladů doručena a výrobce splnil podmínky sjednané ve smlouvě o připojení nebo ve smlouvě o uzavření budoucí smlouvy o připojení, za nezbytné součinnosti zástupce výrobní elektřiny první paralelní připojení výrobní elektřiny k síti. PLDS rozhodne, zda první paralelní připojení výrobní k síti proběhne za přítomnosti jeho zástupce nebo zda ho provede jím pověřená odborná firma sama bez přítomnosti zástupce PLDS. Před prvním paralelním připojením výrobní k síti je zapotřebí:

- provést prohlídku zařízení
- provést porovnání vybudovaného zařízení s projektovaným,
- zkontrolovat přístupnost a funkce spínacího místa v předávacím místě k LDS a
- zkontrolovat provedení měřicího a účtovacího zařízení podle smluvních a technických požadavků, pokud je již instalováno, případně zkontrolovat provedení přípravy pro instalaci měřicího a účtovacího zařízení podle smluvních a technických požadavků, pokud ještě instalováno není.

Dále je také při prvním paralelním připojení k síti zapotřebí:

- uskutečnit funkční zkoušky ochrany, ochrany se ověřují buď za skutečných podmínek, nebo simulací pomocí odpovídajících zkušebních přístrojů,
- odzkoušet náběh ochrany a dodržení udaných vypínacích časů pro následující provozní podmínky:
 - třífázový výpadek sítě (u sítě nn i jednofázový)

- správná činnost při OZ (u výroben připojených do sítí vn),
- odchylky frekvence (simulace zkušebními zařízeními)
- u elektroměrů pro dodávku i odběr, pokud je již instalován, provést kontrolu správnosti chodu,
- pokud je výroba vybavena dálkovým ovládním, signalizací, regulací a měřením ověřit jejich funkce z příslušného rozhraní,
- uskutečnit zkoušku nebo předložit protokol o splnění podmínek uvedených v kapitole 9.2 této Přílohy 4 PPLDS,
 - Překlenutí poruchy při krátkodobém poklesu napětí (Low voltage ride through - LVRT)
 - Překlenutí poruchy při krátkodobém nadpětí (HVRT)
 - Požadavky na zkratový proud výrobních modulů v síti vn a 110 kV
- uskutečnit zkoušku nebo předložit protokol o splnění podmínek uvedených v kapitole 9.3 této Přílohy 4 PPLDS,
 - Snížení činného výkonu při nadfrekvenci
 - Snížení činného výkonu při podfrekvenci
 - Frekvenční odezva činného výkonu akumulčního zařízení při podfrekvenci
 - Snížení činného výkonu závislé na napětí – funkce P(U)
- uskutečnit zkoušku nebo předložit protokol o splnění podmínek uvedených v kapitole 9.4 této Přílohy 4 PPLDS,
 - Řízení jalového výkonu v závislosti na provozních podmínkách
- uskutečnit zkoušku opětovného automatického připojení výroby v čase a podmínkách uvedených v kap. 9.4.příp. v čase definovaném PLDS.
- zkontrolovat podmínky pro připojení podle části 10
- zkontrolovat, zda kompenzační zařízení je připojováno a odpojováno s generátorem a zda u regulačních zařízení odpovídá regulace výkonovému rozsahu.

Doporučuje se body zkoušek provádět podle seznamu.

Ochrany mohou být PLDS zajištěny proti neoprávněné manipulaci.

O provedení prvního paralelního připojení vyhotoví příslušný provozovatel soustavy nebo jím pověřená odborná firma protokol o prvním paralelním připojení výroby nebo její části k distribuční soustavě (Příloha 4 PPDS, část 17.2), jehož obsah je v souladu s Pravidly provozování lokální distribuční soustavy příslušného provozovatele soustavy a který zašle žadateli o PPP nejpozději do 5 pracovních dnů. Po obdržení protokolu o prvním paralelním připojení podá žadatel žádost o dodávku do LDS popř. distribuci. Po splnění příp. dalších nezbytných podmínek uvedených v protokolu o PPP, PLDS žádosti vyhoví.

Pokud nejsou žadatelem splněny všechny podmínky prvního paralelního připojení, nebo se v průběhu procesu prvního paralelního připojení zjistí nedostatky na straně žadatele bránící úspěšnému ukončení tohoto procesu, podává žadatel po odstranění nedostatků novou žádost o první paralelní připojení.

Pokud není při prvním paralelním připojení možné provést měření a posouzení všech provozních stavů (např. v zimním období u FVE), může PLDS rozhodnout o potřebě ověřovacího provozu a délce jeho trvání. Ověřovací provoz neznamená ztrátu nároku na podporu výroby elektřiny z OZE.

12.2 Ověřovací provoz

Na základě požadavku výrobce povolí PLDS ověřovací provoz výroby. Součástí žádosti o povolení ověřovacího provozu a kontroly a zkoušky při zahájení ověřovacího provozu jsou totožné, jako v části 12.1.

Ověřovací provoz bude časově omezen a bude povolen pouze za účelem uvedení výroby do provozu, provedení potřebných zkoušek a měření a může, na základě rozhodnutí PLDS, probíhat bez instalovaného fakturačního měření dodávky do LDS.

12.3 Trvalý provoz výroby elektřiny, uzavření příslušných smluv

Protokol o splnění technických podmínek pro uvedení výroby elektřiny do provozu se souhlasnými výsledky uvedených kontrol provedený podle části 12.1 je vyžadován při uzavírání smlouvy o připojení. V případě, že PLDS rozhodl, že se první paralelní připojení výroby k síti uskuteční bez přítomnosti jeho zástupce, má PLDS možnost sám provést dodatečně kontroly a zkoušky uvedené v části 12.1, a to nejpozději ve lhůtě 90 kalendářních dnů od data prvního paralelního připojení výroby k síti, které je zdokumentováno protokolem prováděným podle části 12.1.

V případě, že PLDS při této dodatečné kontrole shledá nesoulad aktuálního stavu výroby se skutečnostmi uvedenými v protokolu, stanoví výrobci přiměřenou lhůtu pro odstranění zjištěných nesouladů a závad. V případě shledání vážných závad nebo nesouladů ohrožujících bezpečný a spolehlivý provoz LDS, může PLDS provést přechodné odpojení výroby od LDS do doby, než dojde k odstranění shledaných závad a nesouladů. Pokud k odstranění zjištěných nesouladů a závad nedojde ve stanovené lhůtě a ani v PLDS stanoveném náhradním termínu, může PLDS v souladu se smluvně sjednanými podmínkami uzavřenou smlouvu o připojení ukončit.

Zařízení potřebná pro paralelní provoz výroby elektřiny se sítí **PLDS** musí výrobce udržovat neustále v bezvadném technickém stavu. Spínače, ochrany a ostatní vybavení pro dálkové řízení podle části 5.1 musí být v pravidelných lhůtách (minimálně jednou za čtyři roky) funkčně přezkoušeny odbornými pracovníky provozovatele výroby, nebo odborné firmy, Pokud přezkoušení zajišťuje provozovatel výroby vlastními pracovníky nebo pomocí odborné firmy, může PLDS požadovat u zkoušek přítomnost svého zástupce. Výsledek je zapotřebí dokumentovat zkušebním protokolem a na požádání předložit PLDS.

Tento protokol má chronologicky doložit předepsané zkoušky a být uložen u zařízení výroby elektřiny. Slouží též jako důkaz řádného vedení provozu.

PLDS může v případě potřeby požadovat přezkoušení ochran pro oddělení od sítě, ochran vazebního spínače a ostatního vybavení pro dálkové řízení podle části 5.1. Pokud to vyžaduje provoz sítě, může **PLDS** zadat změněné nastavení pro ochrany.

Výrobce je povinen z nutných technických důvodů na žádost **PLDS** odpojit výrobní elektřiny od sítě.

PLDS je při nebezpečí nebo poruše oprávněn k okamžitému odpojení výrobní od sítě. Odpojování výroben k provádění provozně nutných činností v síti jsou zpravidla jejich provozovateli oznamována.

Výrobní elektřiny smí být - zejména po poruše zařízení **PLDS** nebo výrobce - připojena na síť **PLDS** teprve tehdy, když jsou splněny spínací podmínky podle části 10.

Pověřeným pracovníkům **PLDS** je zapotřebí umožnit v dohodě s výrobcem přístup ke spínacímu zařízení a ochranám podle částí 7 a 8.

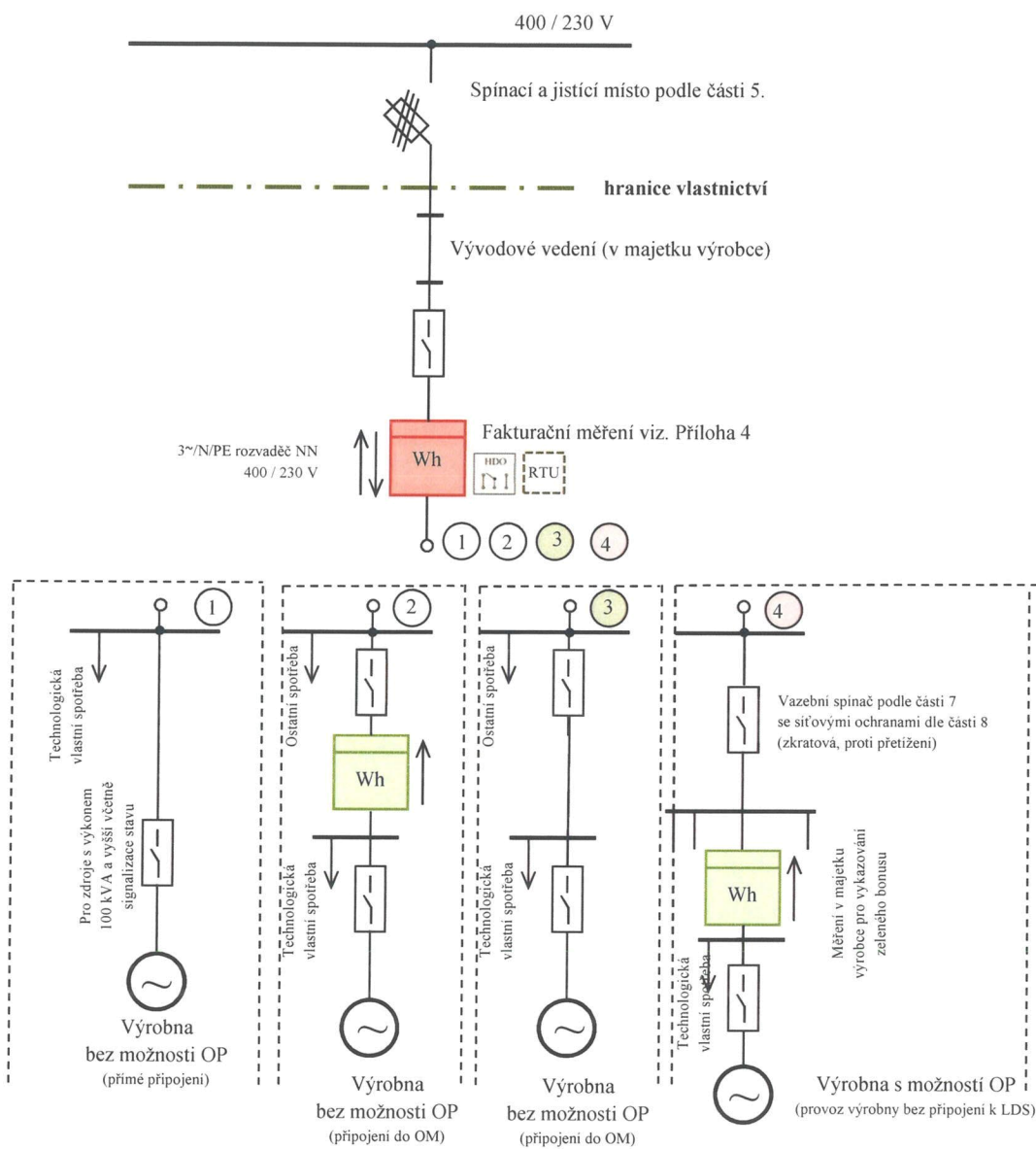
Pokud je ke spínání potřebný souhlas, pak uzavře **PLDS** s provozovatelem výrobní odpovídající (dohodu) smlouvu o provozování, ve které jsou vyjmenovány osoby oprávněné ke spínání. Do této dohody je zapotřebí zahrnout i ujednání o poruchové signalizaci, signalizaci odpojení a časech připojování zařízení výrobní elektřiny.

PLDS vyrozumí provozovatele výrobní elektřiny o podstatných změnách ve své síti, které mohou ovlivnit paralelní provoz, jako je např. zvýšení zkratového výkonu.

Provozovatel výrobní elektřiny musí s dostatečným předstihem projednat s **PLDS** zamýšlené změny zařízení, které mohou mít vliv na paralelní provoz se sítí, jako např. zvýšení nebo snížení výkonu výrobní, výměnu ochran, změny u kompenzačního zařízení.

13 Příklady připojení výroben

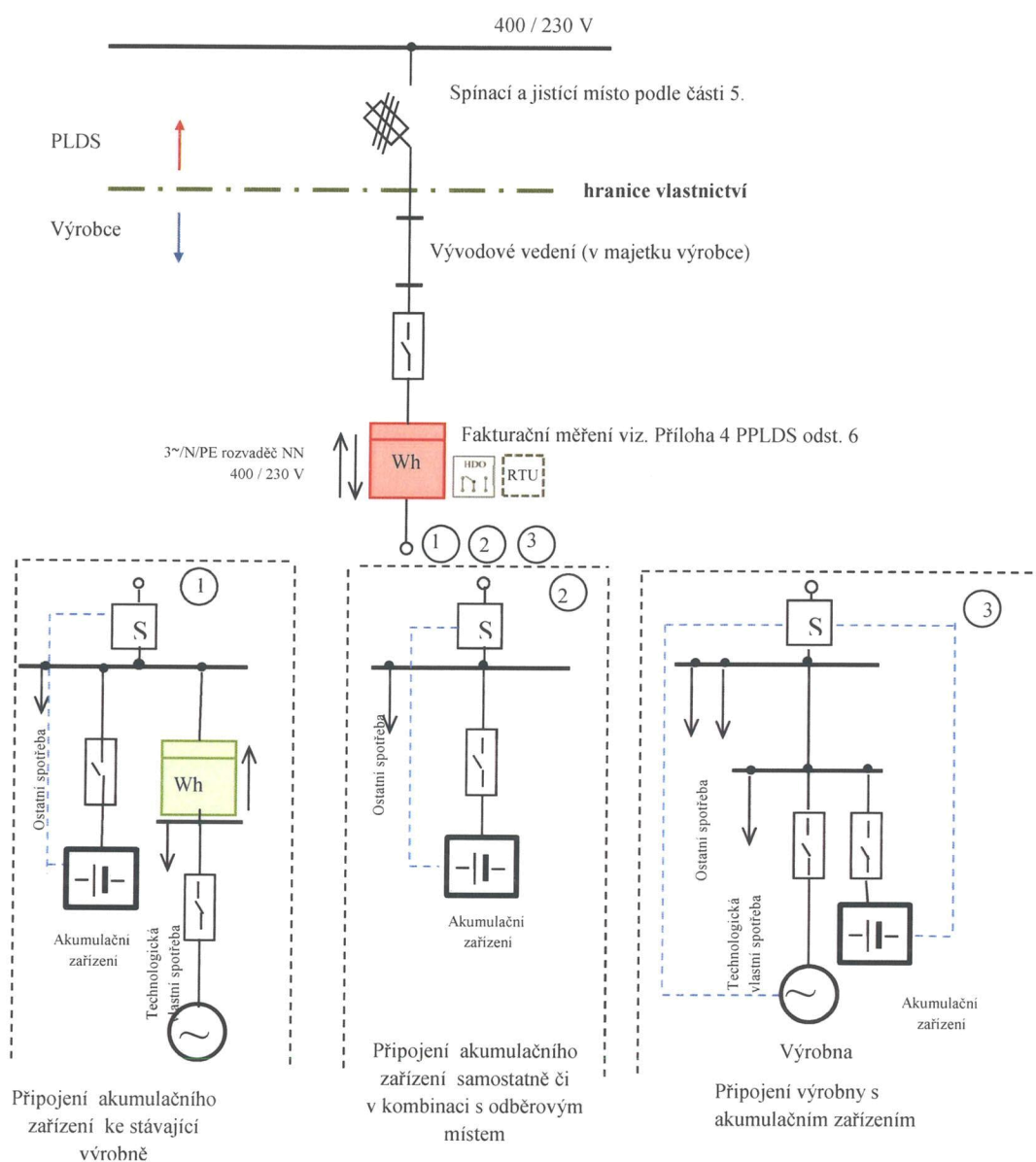
13.1 Připojení výroby NN do LDS



1. Výrobny 100 kVA a více musí být připraveny pro dispečerské řízení.
2. Fakturační měření může být provedeno i jako nepřímé. Způsob měření určuje PLDS v souladu s přílohou 5 PPLDS a připojovacími podmínkami jednotlivých PLDS.
3. Červeně označené prvky jsou zařízení v majetku PLDS
4. Jednotlivé příklady připojení 1, 2, 3 nelze kombinovat v rámci jednoho připojení k LDS
5. V případě provozu výroby v ostrovním provozu, předepisuje nastavení rozpadového místa PLDS
6. HDO – při řízení výroby
7. Pro delší přípojná vedení (nad ... km) budou dopočítávány ztráty na vedení
8. Umístění fakturačního měření společně s přijímačem HDO v elektrické síti může být upraveno odlišně a to v návaznosti na připojovací podmínky DS
9. Pro výroby nad 100kVA musí být instalována jednotka RTU. Vlastnictví jednotky RTU určují připojovací podmínky příslušného PLDS
10. Připojování výroben o výkonu 100 kVA a více do sítí NN je možné pouze do rozvaděče NN v DTS

Obr.10 Připojení výroby elektřiny do nn

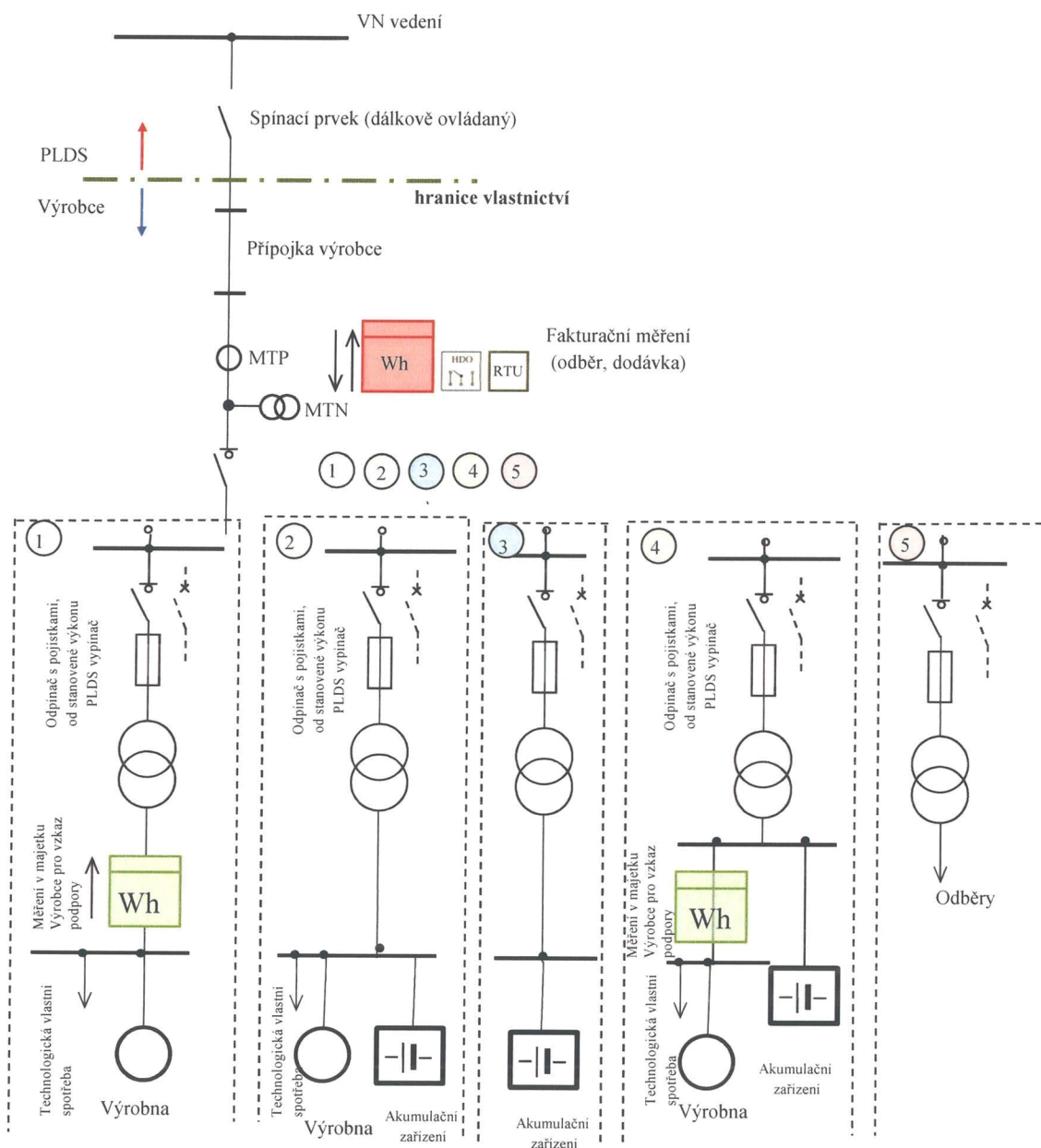
13.2 Připojení výroby s akumulací NN do LDS



1. Výrobní 100 kVA a více musí být připraveny pro dispečerské řízení.
2. Fakturační měření může být provedeno i jako nepřímé. Způsob měření určuje **PLDS** v souladu s Přílohou 5 PPLDS a přípojovacími podmínkami jednotlivých **PLDS**.
3. Červeně označené prvky jsou zařízení v majetku **PLDS**
4. V případě provozu výroby v ostrovním provozu, předepisuje nastavení rozpadového místa **PLDS**
5. **HDO** – při řízení výroby
6. Pro delší přípojné vedení budou dopočítávány ztráty na vedení
7. Umístění fakturačního měření společně s přijímačem **HDO** v elektrické síti může být upraveno odlišně a to v návaznosti na přípojovací podmínky **LDS**
8. Pro výroby nad 100kVA musí být instalována jednotka **RTU**. Vlastnictví jednotky **RTU** určují přípojovací podmínky příslušného **PLDS**
9. Připojování výroben o výkonu 100 kVA a více do sítě **nn** je možné pouze do rozvaděče **nn** v **DTS**
10. Výrobna a akumulační zařízení v příkladu připojení 3 mohou být provozovány každá přes svůj vlastní střídač, příp. mohou využívat jeden společný střídač

Obr.11 Připojení výroby elektřiny s akumulačním zařízením do nn

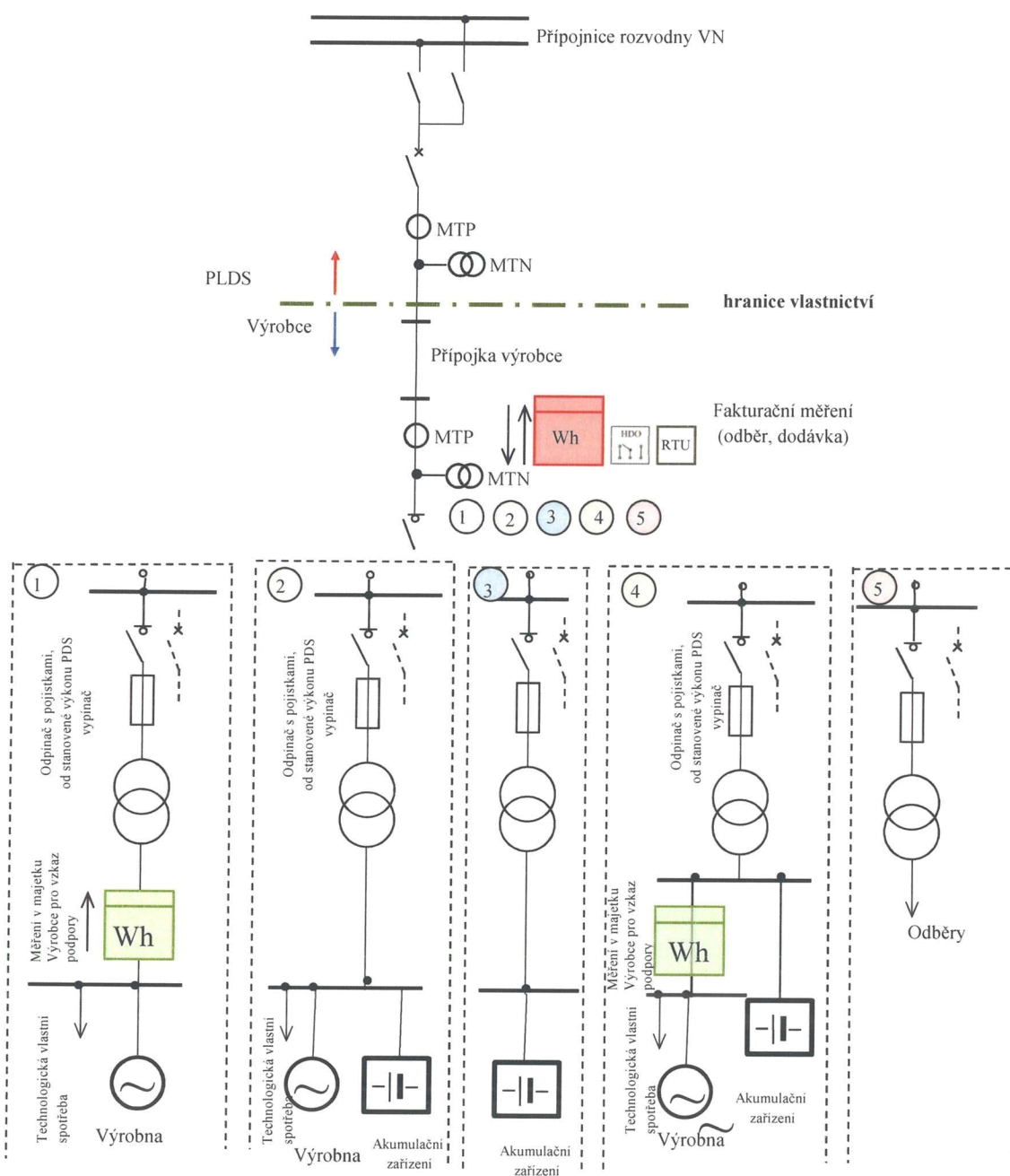
13.3 Připojení výroby z nadzemního vedení vn přípojkou výrobce



1. Při jednom transformátoru lze osadit i nepřímé měření na jeho sekundární straně.
2. Pro provozní podporu nemusí být samostatný transformátor pro odběr.
3. Pro delší přípojná vedení (nad ... km) budou dopočítávány ztráty na vedení.
4. Červeně označené prvky jsou zařízení v majetku PLDS
5. RTU, HDO – při řízení výroby
6. Umístění fakturačního měření společně s přijímačem HDO v elektrické síti může být upraveno odlišně a to v návaznosti na přípojovací podmínky LDS.
7. Vlastnictví RTU je upraveno přípojovacími podmínkami příslušného PLDS

Obr.12 Připojení výroby elektřiny a akumulačního zařízení z nadzemního vedení vn přípojkou výrobce

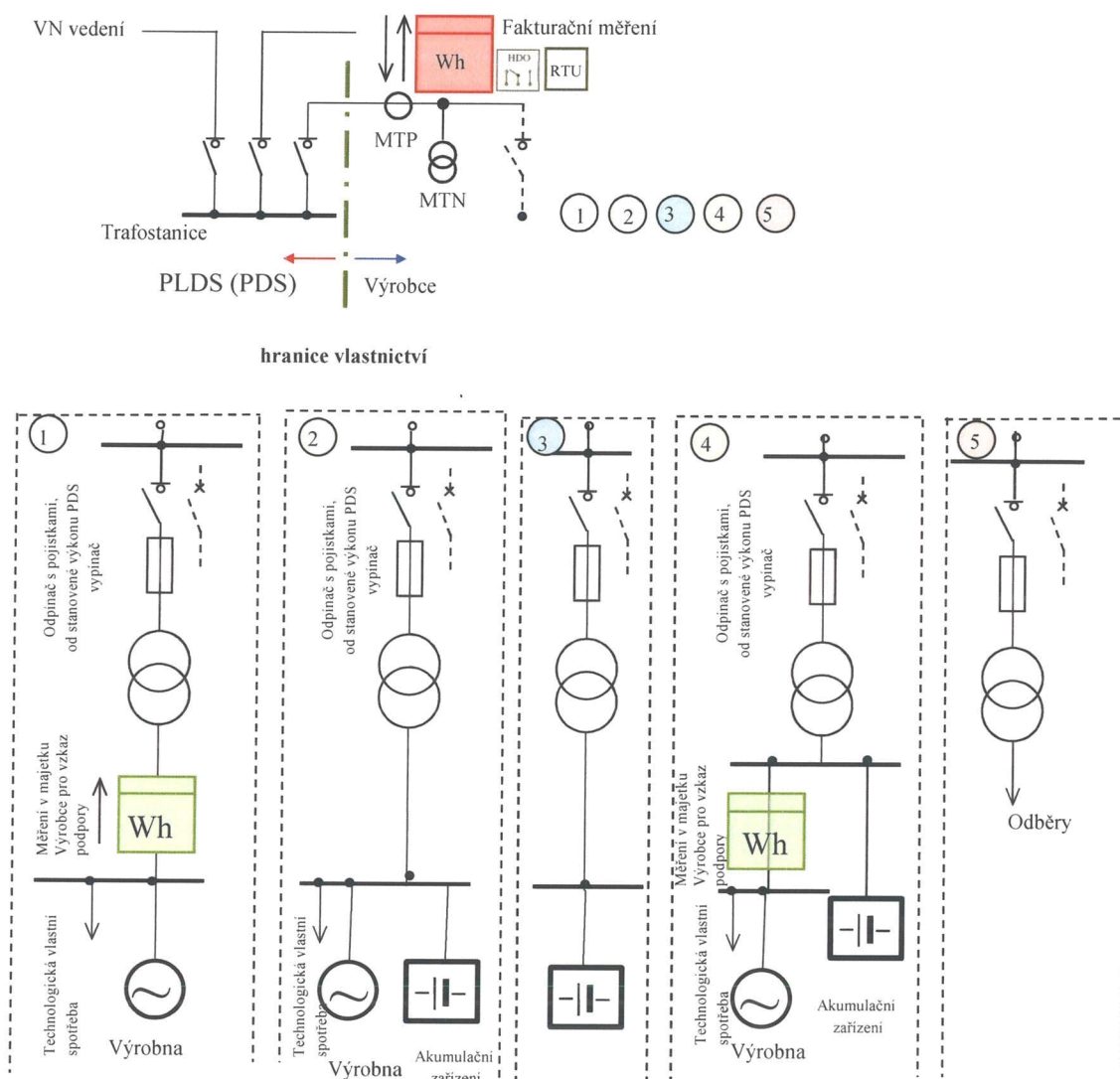
13.4 Připojení výroby samostatným vedením do vn rozvodny LDS



1. Při jednom transformátoru lze osadit i nepřímé měření na jeho sekundární straně.
2. Pro provozní podporu nemusí být samostatný transformátor pro odběr.
3. Pro delší přípojná vedení (nad ... km) budou dopočítávány ztráty na vedení.
4. Červeně označené prvky jsou zařízení v majetku PLDS
5. RTU, HDO – při řízení výroby
6. Umístění fakturačního měření společně s přijímačem HDO v elektrické síti může být upraveno odlišně a to v návaznosti na přípojovací podmínky LDS
7. Vlastnictví RTU je upraveno přípojovacími podmínkami příslušného PLDS

Obr.13 Připojení výroby elektřiny a akumulačního zařízení samostatným vedením do vn rozvodny LDS

13.5 Připojení výroby zasmyčkováním do vn vedení



1. Při jednom transformátoru lze osadit i nepřímé měření na jeho sekundární straně.
2. Pro provozní podporu nemusí být samostatný transformátor pro odběr.
3. Červeně označené prvky jsou zařízení v majetku PLDS
4. RTU, HDO – při řízení výroby
5. Vlastnictví RTU je upraveno připojovacími podmínkami příslušného PLDS

Obr. 14 Připojení výroby a akumulačního zařízení zasmyčkováním do vn vedení LDS

14 Dodatek

Vysvětlivky k části:

3 Všeobecně

Informace ve vysvětlivkách vycházejí z dosavadní praxe a zkušeností **PLDS**.

4 Přihlašovací řízení

U výroben elektřiny s několika generátory je zapotřebí udat data pro každý jednotlivý pohon i generátor (podrobnosti jsou v části 3.7 **PPLDS**). Souhrnné údaje u zařízení s více generátory nepostačují pro závěrečné posouzení nárazových proudů, časového odstupňování, harmonických a flikru (viz dotazník pro posouzení možnosti připojení).

5 Připojení k síti

Aby bylo zajištěno dostatečné dimenzování zařízení, musí být v každém případě proveden výpočet zkratových poměrů v předávacím místě. Zkratová odolnost zařízení musí být vyšší, nejvýše rovna největšímu vypočtenému celkovému zkratovému proudu.

Podle síťových poměrů i druhu a velikosti zařízení výroby elektřiny musí dělicí spínací místo vykazovat dostatečnou vypínací schopnost (odpínač nebo vypínač).

7 Spínací zařízení

Při dimenzování spínacího zařízení je zapotřebí brát ohled na to, že zkrat je napájen jak ze sítě **PLDS**, tak z výroby elektřiny. Celková výše zkratového proudu závisí tedy jak na příspěvku ze sítě **PLDS**, tak z výroby elektřiny. U větších generátorů je všeobecně požadován výkonový vypínač.

Spínač ke spojení výroby elektřiny se sítí **PLDS** slouží jako trvale přístupné spínací místo (viz část 5). Uspořádání spínačů je závislé na zapojení, vlastnických i provozních poměrech v předávací stanici. Bližší stanoví **PLDS** ve smlouvě.

U zařízení, která nejsou určena pro ostrovní provoz, mohou být použity generátorové vypínače ke spojování a synchronizaci, stejně jako k vypínání ochranami, tedy jako dělicí vypínače k síti.

Výpadek pomocného napětí pro ochrany a spínací přístroje musí vést automaticky k vypnutí výroby elektřiny, protože jinak při poruchách v síti **PLDS** nedojde k působení ochrany a vypnutí.

8 Ochrany

Ochrany v dělicím bodě mají zabránit nežádoucímu napájení (s nepřipustným napětím nebo frekvencí) části sítě oddělené od ostatní napájecí sítě z vlastní výroby, stejně jako napájení poruch v této síti.

U třífázových generátorů připojených na třífázovou síť vede nerovnováha mezi výrobou a spotřebou činného výkonu ke změně otáček a tím frekvence, zatímco nerovnováha mezi vyráběnou a spotřebovávanou jalovou energií je spojena se změnou napětí. Proto musí u těchto generátorů být sledována jak frekvence, tak i napětí.

Kontrola napětí je třeba třífázová, aby bylo možné s jistotou rozpoznat i jednopólové poklesy napětí.

Zpoždění vypínání podpětovou a nadpětovou ochranou musí být krátké, aby ani při rychlých změnách napětí nedošlo ke škodám na zařízení dalších odběratelů nebo na zařízení výroby elektřiny. Při samobuzení asynchronního generátoru může svorkové napětí během několika period dosáhnout tak vysoké hodnoty, že nelze vyloučit poškození provozovaných zařízení. Časy zpoždění do 3 s udané v této příloze **PPLDS** je tedy možné použít jen ve výjimečných případech.

Nesynchronní výrobní moduly (připojené přes střídače) nereagují na nevyrovnanou bilanci činného výkonu automaticky odpovídající změnou frekvence. Proto u nich stačí podpětová a nadpětová ochrana. Oddělená kontrola frekvence jako ochrana pro oddělení není u zařízení se střídači bezpodmínečně nutná; obecně postačuje integrované sledování frekvence v řízení střídače s rozběhovými hodnotami podle části 8.

Nezpožděným odpojením výroby elektřiny při OZ jsou chráněny synchronní výrobní moduly před zapnutím v protifázi po automatickém znovuzapnutí po beznapětové přestávce. Také účinnost OZ je zajištěna pouze tehdy, když při beznapětové pauze síť není napájena. Proto musí být součet vypínacího času ochrany a vlastního času spínače zvolen tak, aby beznapětová pauza při OZ nebyla podstatněji zkrácena.

Ochrany pro nezpožděné vypnutí při OZ (relé na skokovou změnu vektoru a výkonu, popř. směrová nadproudová ochrana) nejsou náhradou za požadované napětové a frekvenční ochrany. Při jejich nastavení je zapotřebí brát v úvahu reakci na kolísání zatížení v zařízení výroby elektřiny a přechodné jevy v síti. U zařízení schopných ostrovního provozu je jejich hlavní funkcí rozpoznat ostrovní provoz (s částí sítě **PLDS**), vypnout vazební vypínač a tím zamezit pozdějšímu nesynchronnímu sepnutí ostrovní sítě a sítě **PLDS**. Vypínací časy těchto ochrann je zapotřebí sladit s odpovídajícími časy napětových a frekvenčních relé.

K vymezení části zařízení se zemním spojením může být požadováno vybavení zemním směrovým relé. Tato relé mají být zapojena pouze na signál.

Ze smluvních důvodů nebo k zabránění přetížení zařízení mohou být požadovány ochrany pro omezení napájení do sítě. Nasazení odpovídajících ochrann a jejich nastavení je zapotřebí odsouhlasit s **PLDS**.

9 Kompenzace jalového výkonu

K zamezení vysokých ztrát činného výkonu je zapotřebí usilovat o účinník přibližně 1. V distribuční síti **PLDS** s vysokým podílem kabelů a s kondenzátory stávajících kompenzačních zařízení může celkový účinník ležet v kapacitní oblasti. Pak může být žádoucí zabránit, aby vlivem kompenzačního zařízení odběratele kapacitní výkon v síti dále nerostl. Proto může **PLDS** v jednotlivých případech, např. u malých asynchronních generátorů, od požadavku na kompenzační zařízení upustit. Je rovněž třeba vyšetřit, zda požadovat jednotlivou, skupinovou nebo centrální kompenzaci.

K zamezení nadbytečných ztrát ve vedení je zapotřebí usilovat o minimalizaci jalového výkonu - jinak vyjádřeno - při významném výkonu o účinník $\lambda = \cos \varphi$ přibližně 1.

Protože pro tento požadavek je určující údaj jalového elektroměru, neznamená případná významná odchylka účinníku od 1 v době nízkého činného výkonu porušení této zásady.

Při využití kompenzačních kondenzátorů je zapotřebí si uvědomit, že v každé síti dochází při frekvenci vyšší než 50 Hz k paralelní rezonanci mezi rozptylovou reaktancí napájecího transformátoru a součtem všech síťových kapacit, při které zejména v době slabého zatížení může dojít ke zvýšení impedance sítě. Připojením kompenzačních kondenzátorů se tato rezonanční frekvence posune k nižším kmitočtům. To může v některých sítích vnést ke zvýšení napětí harmonických v síti. K zabránění lze kondenzátory zahradit předřazením indukčnosti (nelze vždy dodatečně, protože se zvýší napětí na kondenzátorech). Vzhledem k možnému sacímu účinku na místně použité frekvence HDO je nutný souhlas příslušného PLDS.

Při vypínání může zůstat v kondenzátorech náboj, který bez vybíjecích odporů může způsobit vyšší dotykové napětí, než je přípustné podle [18]. Při opětovném zapnutí ještě nabitého kondenzátoru může též dojít k jeho poškození. Proto jsou zejména u vyšších výkonů potřebné vybíjecí odpory, případně lze využívat k vybíjení vhodně zapojené přístrojové transformátory napětí.

Potřeba jalového výkonu asynchronních generátorů

Potřebný jalový výkon asynchronního generátoru je cca 60 % dodávaného zdánlivého výkonu. Nemá-li být tento jalový výkon dodáván ze sítě PLDS, je třeba pro kompenzaci připojit paralelně ke generátoru odpovídající kondenzátory. Protože asynchronní generátor smí být připojován k síti pouze v beznapětovém stavu, nesmějí být příslušné kondenzátory připojeny před připojením generátoru. K tomu může být zapínací povel odvozen např. od pomocného kontaktu vazebního vypínače. Při vypnutí generátoru je zapotřebí pro ochranu před samobuzením generátoru a ochranu před zpětným napětím kondenzátory odpojit.

Potřeba jalového výkonu synchronních generátorů

U synchronních generátorů může být $\cos \varphi$ nastaven buzením. Podle druhu a velikosti výkonu pohonu je buď postačující konstantní buzení, nebo je zapotřebí regulátor na napětí nebo $\cos \varphi$.

Potřeba jalového výkonu u střídačů

Výrobní elektřiny provozované se střídači řízenými síťovou frekvencí mají spotřebu jalového výkonu odpovídající přibližně asynchronnímu generátoru. Proto pro kompenzaci těchto střídačů platí stejné podmínky jako u asynchronních generátorů.

Výrobní se střídači s vlastní synchronizací mají nepatrnou spotřebu jalového výkonu, takže kompenzace jalového výkonu se u nich obecně nepožaduje.

10 Podmínky pro připojení

Po vypnutí ochranou smí být výrobní elektřina zapnuta teprve tehdy, když je odstraněna porucha, která vedla k vypnutí. Po pracích na zařízení výrobní a síťovém přívodu je zapotřebí především přezkoušet správný sled fází.

Po vypnutí výroby elektřiny pracovníky **PLDS** (viz část 13) je opět zapnutí zapotřebí dohodnout s příslušným pracovištěm **PLDS**.

Zpoždění před opětovným připojením generátoru a odstupňování časů při připojování více generátorů musí být tak velká, aby byly jistě ukončeny všechny regulační a přechodové děje (cca 5 s).

Proud při motorickém rozběhu je u asynchronních strojů několikanásobkem jmenovitého proudu. S ohledem na vysoké proudy a napěťové poklesy v síti (flickr) se motorický rozběh generátorů obecně nedoporučuje.

Ke stanovení podmínek pro synchronizaci musí mít synchronizační zařízení měřicí část, obsahující dvojitý měřič frekvence, napětí a měřič diferenčního napětí. Přednostně se doporučuje automatická synchronizace. Pokud výroba není vybavena dostatečně jemnou regulací a dochází k hrubé synchronizaci, je zapotřebí jej vybavit tlumivkou na omezení proudových nárazů.

U střídačových zařízení je zapotřebí zabezpečit řízením tyristorů, aby střídač před připojením byl ze strany sítě bez napětí.

11 Zpětné vlivy

Zpětné vlivy na **LDS** se u výroben elektřiny projevují především jako změny napětí a harmonické.

Bezprostředně pozorovatelné účinky jsou např.:

- kolísání jasu (flickr) žárovek a zářivek
- ovlivnění zařízení dálkové signalizace a ovládání, zařízení výpočetní techniky, ochranných a měřících zařízení, elektroakustických přístrojů a televizorů
- kývání momentu u strojů
- přídavné oteplení kondenzátorů, motorů, filtračních obvodů, hradících tlumivek, transformátorů
- vadná činnost přijímačů HDO a elektronického řízení.

Zpětné vlivy na **LDS** se mohou projevovat následujícím způsobem:

- zhoršením účinníku
- zvýšením přenosových ztrát
- ovlivněním zhášení zemních spojení.

a) Změny napětí

Maximální přípustné změny napětí jsou závislé na četnosti jejich výskytu (křivka flickru). Podrobnosti jsou v [8, 10]. Měřítkem a kritériem pro posuzování je míra vjemu flickru P_{lt} (A_{lt}). Ten se zjišťuje buď měřením skutečného zařízení ve společném napájecím bodu, nebo předběžnými výpočty.

P_{lt} je závislý na:

- zkratovém výkonu S_{kV}

- úhlu ψ_{kV} zkratové impedance
- jmenovitému výkonu generátoru
- činiteli flikru zařízení c
- a při podrobnějším vyšetřování i na jalovém výkonu zařízení, vyjádřeném fázovým úhlem φ .
- **Činitel flikru zařízení c** charakterizuje spolu s fázovým úhlem i specifické schopnosti příslušného zařízení produkovat flikr. Obě hodnoty udává buď výrobce zařízení, nebo nezávislý institut a mají význam především u větrných elektráren. Činitel flikru zařízení s generátorem může být stanoven měřením flikru za reálných provozních podmínek, ze kterých jsou vyloučeny spínací pochody. Je účelné takové měření provádět v síti s odporově-induktivní zkratovou impedancí, ve které výrobná elektřina nevyvolává větší změny napětí než 3 až 5 %, jak se to doporučuje pro měření zpětných vlivů [13,14].

Činitel flikru c získáme z měření rušivého činitele flikru P_{It} s uvažováním výkonu generátoru S_{rG} a fázového úhlu generátorového proudu

$$c = P_{It\text{nam}} \cdot \frac{S_{kV}}{S_{rG} \cos(\psi_{kV} - \varphi_i)}, \quad (18)$$

kde: ψ_{kV} je fázový úhel síťové impedance při měření v odběratelsky orientovaném systému,

tj. $-90^\circ < \psi_{kV} < +90^\circ$ (při induktivní impedanci je $\psi_{kV} > 0$)

φ_i fázový úhel proudu generátoru- přesněji : změny proudu- proti generátorovému napětí ve zdrojově orientovaném (obvyklém u generátorů) systému,

tj. $-90^\circ < \varphi_i < 0^\circ$ (pokud se generátor chová jako induktivní odběratel, tj. např. asynchronní generátor, podbuzený synchronní generátor, síť řízený střídač, pak je $\varphi_i < 0$).

Určení fázového úhlu φ_i vyžaduje přesné měření velikosti a fáze proudu generátoru. Výpočetně se určí φ_i rozptýlených výkonů z měření kolísání činného výkonu ΔP a kolísání jalového výkonu ΔQ :

$$\varphi_i = \arctan \frac{\Delta Q}{\Delta P}, \quad (19)$$

kde: $\Delta P > 0$ činný výkon vyráběný výrobnou elektřinou

ΔQ jalový výkon vyvolaný výrobnou elektřinou se znaménkem, definovaným následujícím způsobem:

$\Delta Q < 0$ když se výrobná elektřina chová jako induktivní odběratel, tj. např. asynchronní generátor, nebo podbuzený synchronní generátor

$\Delta Q > 0$ když se výrobná elektřina chová jako kapacitní odběratel, tj. např. přebuzený synchronní generátor.

Absolutní hodnota součinitele flikru c a fázový úhel φ_i komplexní veličiny c popisují účinek flikru výrobní elektřiny.

S přihlédnutím ke zkratovému výkonu S_{kV} a úhlu zkratové impedance ψ_{kV} v předpokládaném společném napájecím bodu se vypočte činitel dlouhodobého rušení flikrem, způsobený výrobní elektřinou

$$P_{lt} = \left[c \cdot \frac{S_{rA}}{S_{kV}} \cos(\psi_{kV} - \varphi_i) \right] . \quad (20)$$

Tento vztah poskytuje menší, ale přesnější hodnoty činitele flikru, než odhad podle rovnice (16) v části 11.

Kdyby v rozsahu úhlů $\psi_{kV} - \varphi_i \approx 90^\circ$ klesl $\cos(\psi_{kV} - \varphi_i)$ pod hodnotu 0,1, pak je i přesto zapotřebí dosadit minimální hodnotu 0,1, protože jinak by mohly vyjít nereálně nízké hodnoty flikru. Pokud není úhel síťové impedance příliš velký ($\psi_{kV} < 60^\circ$), pak lze podle okolností vliv úhlu φ_i zanedbat.

Pokud je hodnota činitele flikru c nějakého zařízení pod 20, pak není zapotřebí připojení s ohledem na flikr nijak zvlášť přezkušovat, protože podmínky připojení podle části 10 představují přísnější kritérium.

Činitel flikru zařízení c je závislý především na stejnoměrnosti chodu daného zařízení, na kterou opět mají vliv další parametry:

- turbinami poháněné generátory (např. vodními, parními nebo plynovými) mají obecně hodnoty c menší než 20 a nejsou proto, pokud jde o flikr kritické
- u pístových motorů má na hodnotu c vliv počet válců
- čím větší je rotující hmota, tím menší je činitel flikru
- u fotočlávkových zařízení nejsou k dispozici naměřené hodnoty c , žádné kritické působení flikru se však neočekává.

Při posuzování flikru bývají kritické větrné elektrárny, protože podle zkušeností jsou jejich činitelé flikru c až 40. Pro větrné elektrárny platí:

- čím je větší počet rotujících listů, tím menší je činitel flikru c
- u zařízení se střídači je tendence k nižším hodnotám c , než u zařízení s přímo připojenými asynchronními resp. synchronními generátory.

Pokud pracuje více různých generátorů (např. v parku větrných elektráren) do stejného společného napájecího bodu, pak je zapotřebí pro toto zařízení použít výsledný činitel flikru podle následujícího vztahu:

$$c_{res} = \frac{\sqrt{\sum (c_i \cdot S_{rGi})^2}}{\sum S_{rGi}} . \quad (21)$$

Pokud zařízení sestává ze stejných generátorů, pak se předcházející rovnice zjednoduší na:

$$c_{res} = \frac{c}{\sqrt{n}} . \quad (22)$$

Odtud je zřejmé, že u zařízení, která sestávají z více generátorů, dochází k určité "kompensaci" flikru jednotlivých generátorů.

b) Harmonické

- výroby v síti nn

Pokud je v zařízení se střídači použit šestipulzní usměrňovač s induktivním vyhlazováním bez zvláštních opatření ke snížení vyšších harmonických (jednoduché trojfázové můstkové zapojení), přípustné velikosti harmonických nebudou překročeny, pokud je splněna následující podmínka:

$$\frac{S_{rA}}{S_{kV}} < \frac{1}{120}. \quad (23)$$

V sítích s nízkým až průměrným zatížením harmonickými není zapotřebí očekávat při provozu výroben elektřiny rušivá napětí harmonických, pokud součet jmenovitých výkonů těchto zařízení S_{rA} splňuje následující podmínku:

$$\frac{\Sigma S_{rA}}{S_{kV}} < \frac{1}{60}. \quad (24)$$

Pokud jde o zemnění uzlu v třífázovém systému, je zapotřebí si uvědomit, že proudy třetí harmonické a jejích násobků mají ve všech fázových vodičích stejný směr (nulový systém) a tudíž se v uzlu sčítají. Ve středním vodiči tekou proto trojnásobky těchto harmonických proudů. Při izolovaném uzlu se třetí harmonická v proudě nemůže vyvinout.

Pokud je střední vodič vyveden a připojen pro umožnění ostrovního provozu, mohou být použita např. tato opatření:

- vyšší průřez vodiče pro připojení uzlu
- zabudování tlumivky do uzlu (která nesmí ovlivnit činnost zkratových ochran při jednopólových zkratech)
- automatické přerušení spojení uzlu se sítí při paralelním provozu klidovým kontaktem vazebního spínače.

- výroby v síti vn

Zkratové výkony používané k výpočtu přípustných proudů harmonických v sítích vn mohou ležet v rozsahu 20 až 500 MVA. Je zapotřebí dávat pozor, aby se nepoužívala jmenovitá zkratová odolnost zařízení vn, ale skutečný zkratový výkon ve společném napájecím bodě. Očekávané proudy vyšších harmonických mohou být zjištěny např. v rámci měření slučitelnosti se sítí.

Napětí harmonických 5. řádu vyvolané výrobou mohou být podle [8] maximálně 50 % mezních hodnot určených pro proudy podle TAB. 11.2.

Pokud jsou proudy harmonických zařízení nižší než přípustné proudy, pak je zajištěno, že jimi vyvolaná napětí harmonických v síti nejsou větší, než v předchozím uvedené hodnoty. To platí za předpokladu induktivní impedance sítě, která znamená, že u žádné z harmonických uvedených v TAB. 11.2 nenastává rezonance.

Při překročení přípustných proudů je zapotřebí nejprve vypočítat vyvolaná napětí harmonických při uvažování skutečné impedance sítě (viz [8]). Protože mnoho sítí vn vykazuje již pro harmonické poměrně nízkých řádů kapacitní impedanci, jsou výše uvedené přípustné hodnoty napětí harmonických 0,1 % U_n dosaženy teprve při vyšších proudech, než vypočtených podle TAB. 11.2.

Pouze tehdy, když jsou vypočtená napětí harmonických vyšší než výše uvedené meze, přicházejí mj. v úvahu následující opatření:

- zabudování filtrů harmonických
- připojení v místě s nižší impedancí sítě (vyšším zkratovým výkonem).

Dále je zapotřebí doporučit a v jednotlivých případech přezkušovat, zda mají být použity u zařízení se střídači od cca 100 kVA (jmenovitý výkon) dvanáctipulzní a u zařízení nad 2 MVA (jmenovitý výkon) dvacetičtyřpulzní usměrňovače. Tím se snižují proudy harmonických a návazně i náklady na kompenzační zařízení. Údaje o proudech harmonických má dodávat výrobce zařízení.

U zařízení se střídači s modulací šířkou pulsu ve frekvenčním rozsahu nad 1 kHz je zapotřebí předložit protokoly o analýze maximálních proudů harmonických při různých výkonech.

Harmonické vyšších frekvencí, tzn. v rozsahu nad 1 250 Hz, mohou vystupovat za určitých okolností, např. při slabě tlumených rezonancích částí sítě, vyvolaných při komutacích. V těchto případech musí být přijata zvláštní opatření, popsána blíže v [8].

15 Literatura

Pokud jsou níže uvedeny právní předpisy a technické normy, má se za to, že platí ve znění ke dni vydání rozhodnutí o schválení PPLDS.

- [1] Zákon č. 458/2000 Sb. o podmínkách podnikání a o výkonu státní správy v energetických odvětvích (Energetický zákon) v platném znění
- [2] Vyhláška ERÚ č. 16/2016 Sb., ze dne 13. ledna 2016, o podmínkách připojení k elektrizační soustavě
- [3] ČSN EN 50160 (33 0122): Charakteristiky napětí elektrické energie dodávané z veřejné distribuční sítě
- [4] NAŘÍZENÍ KOMISE (EU) 2016/631 ze dne 14. dubna 2016, kterým se stanoví kodex sítě pro požadavky na připojení výroben k elektrizační soustavě
- [5] NAŘÍZENÍ KOMISE (EU) 2016/1388 ze dne 17. srpna 2016, kterým se stanoví kodex sítě pro připojení spotřeby

- [6] ČSN EN 61000-2-2 (33 3432): Elektromagnetická kompatibilita (EMC) -Část 2-2: Prostředí - Kompatibilní úrovně pro nízkofrekvenční rušení šířené vedením a signály ve veřejných rozvodných sítích nízkého napětí
- [7] ČSN EN 61400-21 (33 3160): Větrné elektrárny - Část 21: Měření a vyhodnocení charakteristik kvality elektrické energie větrných turbín připojených k elektrické rozvodné soustavě
- [8] PNE 33 3430-0: Výpočetní hodnocení zpětných vlivů odběratelů a zdrojů distribučních soustav
- [9] PNE 33 3430-1: Parametry kvality elektrické energie - Část 1: Harmonické a meziharmonické
- [10] PNE 33 3430-2: Parametry kvality elektrické energie - Část 2: Kolísání napětí
- [11] PNE 33 3430-3: Parametry kvality elektrické energie - Část 3: Nesymetrie a změny kmitočtu napětí
- [12] PNE 33 3430-4: Parametry kvality elektrické energie - Část 4: Poklesy a krátká přerušení napětí
- [13] PNE 33 3430-5: Parametry kvality elektrické energie - Část 5: Přejížděná přepětí – impulsní rušení
- [14] PNE 33 3430-6: Parametry kvality elektrické energie - Část 6: Omezení zpětných vlivů na hromadné dálkové ovládání
- [15] PNE 33 3430-7: Charakteristiky napětí elektrické energie dodávané z veřejné distribuční sítě
- [16] ČSN 33 3080: Kompenzace indukčního výkonu statickými kompenzátory
- [17] ČSN 33 2000-4-41ed. 2: Elektrické instalace nízkého napětí - Část 4-41: Ochranná opatření pro zajištění bezpečnosti - Ochrana před úrazem elektrickým proudem
- [18] ČSN EN 61936-1: Elektrické instalace nad AC 1 kV Část 1: Všeobecná pravidla
- [19] Vyhláška MPO č. 79/2010 Sb. ze dne 18.3.2010 Sb. o dispečerském řízení elektrizační soustavy a o předávání údajů pro dispečerské řízení
- [20] ČSN EN 50 438 ed2 Požadavky na paralelní připojení mikrogenerátorů s veřejnými distribučními sítěmi nízkého napětí
- [21] Vyhláška č. 499/2006 Sb. o dokumentaci staveb
- [22] Vyhláška ERÚ č. 408/2015 Sb., ze dne 23. prosince 2015, o Pravidlech trhu s elektřinou
- [23] ČSN EN 61000-3-2 ed.2 (33 3432): Elektromagnetická kompatibilita (EMC) – Část 3 - 2: Meze pro emise harmonického proudu (zařízení se vstupním fázovým proudem do 16 A včetně)
- [24] ČSN EN 61000-3-12 ed.2: Elektromagnetická kompatibilita (EMC) – Část 3-12: Meze harmonických proudu způsobených zařízeními se vstupním fázovým proudem >16 A a ≤75 A připojeným k veřejným sítím nízkého napětí
- [25] Vyhláška ERÚ 540/2005 Sb. O kvalitě dodávek elektřiny a souvisejících služeb v elektroenergetice

- [26] ČSN EN ISO/IEC 17025 Posuzování shody - Všeobecné požadavky na způsobilost zkušebních a kalibračních laboratoří
- [27] Vyhláška č. 73/2010 Sb., o stanovení vyhrazených elektrických technických zařízení, jejich zařazení do tříd a skupin a o bližších podmínkách jejich bezpečnosti (vyhláška o vyhrazených elektrických technických zařízeních)
- [28] DRAFT EN 50439-1: Requirements for generators to be connected to distribution networks - 4 Part 1 connection to a LV distribution network – Generating plants of Type B and 5 smaller
- [29] PNE 33 3430-8-1 Požadavky pro připojení generátorů nad 16A na fázi do distribučních sítí – Část 8-1: Sítě nn
- [30] PNE 33 3430-8-2 Požadavky pro připojení generátorů do distribučních sítí – Část 8-2: Sítě vn
- [31] PNE 38 4065: Provoz, navrhování a zkoušení ochran a automatik
- [32] D – A – CH - CZ – Technická pravidla pro posuzování zpětných vlivů na síť
- [33] IEC 62933-1 ED1: Electrical Energy Storage (EES) systems - Part 1: Terminology
- [34] IEC 62933-2-1 Ed. 1: Electric Energy Storage (ESS) Systems - Part 2-1: Unit Parameters and Testing Methods - General specification
- [35] IEC 62933-3-1 Ed.1: Electrical Energy Storage (EES) Systems - Part 3-1: Planning and Installation - General specifications
- [36] IEC/TS 62933-4-1 Ed.1: Electric Energy Storage System - Part 4-1: Guidance On Environmental Issues
- [37] IEC/TS 62933-5-1 Ed.1: Electrical Energy Storage (ESS) Systems - Part 5-1: Safety considerations related to grid integrated electrical energy storage (EES) systems
- [38] IEC 62619,21A - Secondary cells and batteries containing alkaline or other non-acid electrolytes - Safety requirements for large format secondary lithium cells and batteries for use in industrial applications
- [39] Pravidla provozování distribučních soustav Příloha 4- Pravidla pro paralelní provoz výroben a akumulčních zařízení se sítí provozovatele distribuční soustavy, 2017

16 Příklady výpočtu

Posouzení přípustnosti připojení výroby elektřiny k distribuční síti vn.

Zadání úlohy

K veřejné síti 22 kV má být připojena větrná elektrárna s výkonem 440 kVA. Velikost výkonu vyžaduje připojení zvláštní trafostanicí 22/0.4 kV.

Přípustnost připojení je zapotřebí přezkoušet s přihlédnutím k podmínkám připojení podle části 10 a zpětných vlivů podle části 11.

Údaje o síti

- zkratový výkon ve společném napájecím bodu $S_{kV}=100 \text{ MVA}$
- fázový úhel zkratové impedance $\psi_{kV}=70^\circ$

Údaje k výrobě elektřiny

- synchronní generátor s meziobvodem a 12pulsním usměrňovačem
- jmenovité napětí usměrňovače $U_r=400 \text{ V}$
- jmenovitý výkon $S_{rG}=S_{rA}=440 \text{ kVA}$
- poměr maximálního zapínacího proudu ke jmenovitému $k=1$
- činitel flikru $c=30$ při $\varphi_i=0^\circ$
- proudy harmonických
relativní a absolutní hodnoty
na straně 400 V $=29.3 \text{ A}$
 $I_{11}=4.3 \% =27.3 \text{ A}$
 $I_{13}=4.3 \% =27.3 \text{ A}$
 $I_{23}=4.6 \%$
 $I_{25}=3.1 \% =19.7 \text{ A}$

Ověření připojitelnosti

- posouzení podmínek pro připojení

Přípojný výkon, přípustný podle části 9 je:

$$S_{rA\text{prip}} = \frac{2\% \cdot S_{kV}}{k} = \frac{2 \cdot 100\,000 \text{ kVA}}{100} = 2000 \text{ kVA} > 440 \text{ kVA}$$

Protože připojovaný výkon generátoru je menší než přípustný výkon, je podmínka splněna, tj. při připojení zařízení se neočekává žádné rušení změnami napětí.

- Posouzení zpětných vlivů

Posouzení zpětných vlivů podle části 11.

- Pro orientační posouzení platí podmínka uvedená v části 10:

$$\frac{S_{kV}}{S_{rA}} > 500$$

V tomto případě platí

$$\frac{100 \text{ MVA}}{440 \text{ kVA}} = 227 < 500$$

Protože v předchozím uvedená podmínka není splněna, je nutný další výpočet.

- Ověření kritéria flikru

$$P_{it} \leq c \cdot \frac{S_{rA}}{S_{kV}}$$

Odhad činitele dlouhodobého rušení flikrem

$$P_{it} \leq 30 \cdot \frac{440 \text{ kVA}}{100\,000 \text{ kVA}} = 0.132 < 0.46 = P_{itpřtp}$$

Flikr vycházející ze zařízení při provozu zůstane pod přípustnou hodnotou.

- Ověření přípustnosti vystupujících proudů harmonických podle podmínky:

Přípustný proud harmonických = vztažný proud harmonických $\cdot S_{kV}$ Pro posouzení budou použity hodnoty příslušných vztažných proudů harmonických v TAB.11.2 v části 11. Společný napájecí bod pro připojení výroby je sice na straně vn, přesto však budou použity hodnoty strany 400 V.

Posuzovací tabulka

TAB.16.1

Řád harmonické	proudy harmonických			
	vztažné (A/MVA) 400 V	přípustné (A) 400 V	vypočtené (A) 400 V	výsledek posouzení
11	0.5	50	27.3	vyhovuje
13	0.3	30	27.3	vyhovuje
23	0.2	20	29.3	nevyhovuje
25	0.2	20	19.7	vyhovuje

Pro proud 23. harmonické je přípustná mez překročena.

Před rozhodnutím o přípustnosti připojení výroby je třeba vypočítat vyvolané napětí 23. harmonické (viz [7]).

Pokud po tomto výpočtu bude rovněž překročeno přípustné napětí pro tuto harmonickou, přicházejí v úvahu následující opatření:

- zabudování filtru pro 23. harmonickou
- připojení v místě s vyšším zkratovým výkonem, minimálně

$$S_{kV} \geq 100 \text{ MVA} \cdot \frac{29,3}{20 \text{ A}} = 146 \text{ MVA}.$$

17 Formuláře(informativně)

17.1 DOTAZNÍK PRO VÝROBNU ELEKTRINY (A)

provozovanou paralelně se sítí **PLDS** nn vn
(tuto stranu vyplní provozovatel nebo zřizovatel)

Provozovatel (smluvní partner)

Jméno: _____

Ulice: _____

Místo: _____

Telefon/fax: _____

Adresa zařízení

Ulice: _____

Místo _____

Zřizovatel zařízení

Jméno: _____

Adresa: _____

Telefon/fax: _____

Zařízení	Výrobce: _____	Počet stejných zařízení: _____	Typ:	
Využívaná energie	Vítr <input type="checkbox"/>	bioplyn <input type="checkbox"/>	kogenerace <input type="checkbox"/>	
	regulace: "Stall" <input type="checkbox"/>	spalovna <input type="checkbox"/>	plyn <input type="checkbox"/>	
	"Pitch" <input type="checkbox"/>	ostatní <input type="checkbox"/>	olej <input type="checkbox"/>	
	voda <input type="checkbox"/>	_____	slunce <input type="checkbox"/>	
	generátor	asynchronní <input type="checkbox"/>	fotočlánkový se střídačem	<input type="checkbox"/>
		synchronní <input type="checkbox"/>	a třífázovým připojením	<input type="checkbox"/>
		se střídačem <input type="checkbox"/>	a jednofázovým připojením	<input type="checkbox"/>
způsob provozu	ostrovní provoz	ano <input type="checkbox"/>	ne <input type="checkbox"/>	
	zpětné napájení	ano <input type="checkbox"/>	ne <input type="checkbox"/>	
	dodávka veškeré energie do sítě	ano <input type="checkbox"/>	ne <input type="checkbox"/>	
Data jednoho zařízení	činný výkon	P _____ kW	<u>Pouze u větrných elektráren</u>	
	zdánlivý výkon	S _____ kVA	špičkový výkon S _{max} _____ kVA	
	jmenovité napětí	U _____ V	střední za čas _____ s	
	proud	I _____ A	měrný činitel flikru c _____ c(ψ _{kV})	
	motorický rozběh generátoru	ano <input type="checkbox"/>	ne <input type="checkbox"/>	
	pokud ano: rozběhový proud I _a	_____ A		
<u>Pouze u střídačů:</u>				
řídící frekvence	síťová <input type="checkbox"/>	vlastní <input type="checkbox"/>		
schopnost ostrovního provozu	ano <input type="checkbox"/>	ne <input type="checkbox"/>		

počet pulsů 6	<input type="checkbox"/>	12	<input type="checkbox"/>	24	<input type="checkbox"/>	modulace šířkou pulsu	<input type="checkbox"/>
proudy harmon. podle PNE 33 3430-1		ano	<input type="checkbox"/>			ne	<input type="checkbox"/>
příspěvek výroby ke zkratovému proudu						_____ kA	
zkratová odolnost zařízení						_____ kA	
kompensační zařízení není	<input type="checkbox"/>	je	<input type="checkbox"/>			výkon _____ kVAr	
přiřazeno jednotlivému zařízení	<input type="checkbox"/>					společné	<input type="checkbox"/>
řízené		ano	<input type="checkbox"/>			ne	<input type="checkbox"/>
s předřazenou tlumivkou		ano	<input type="checkbox"/>		s ___ %	ne	<input type="checkbox"/>
s hradícím obvodem		ano	<input type="checkbox"/>		pro ___ Hz	ne	<input type="checkbox"/>
se sacími obvody		ano	<input type="checkbox"/>		pro n= _____	ne	<input type="checkbox"/>

Poznámky: U FVE uvést:

Volně stojící

Umístěná na objektu – jednom/více

místo, datum: _____

podpis: _____

DOTAZNÍK PRO VÝROBNU ELEKTŘINY S AKUMULAČNÍM ZAŘÍZENÍM (B)

provozovanou paralelně se sítí PLDS

nn

vn

110 kV

(tuto stranu vyplní provozovatel nebo zřizovatel)

Technické údaje elektrického akumulčního zařízení – příloha žádosti o připojení		
1. Provozovatel Jméno nebo firma	Ulice č. pop. Místo připojení	PSČ místo
2. Akumulační systém	Výrobce/typ / parametry	Počet
	st-připojení <input type="checkbox"/>	ss-připojení <input type="checkbox"/> Ostrovní provoz
	Jedofázové <input type="checkbox"/> dvoufázové <input type="checkbox"/> třífázové	
	Využitelná kapacita	kWh
	Úplné odpojení od sítě při ostrovním provozu	Ano <input type="checkbox"/> ne <input type="checkbox"/>
	Ochrana v místě připojení k síti	Příloha
Střídač akumulčního zařízení	Výrobce/typ Účinník $\cos \varphi$ (odběr) Zdánlivý výkon střídačů akumulčního zařízení S _{Amax} Zdánlivý výkon střídačů výrobní SDCE _{max} Celkový instalovaný výkon SG Činný výkon střídačů akumulčního zařízení P _{Amax} Činný výkon střídačů výrobní PDECE _{max} Celkový instalovaný činný výkon PG Jmenovitý proud (st) I _n	Počet [-] kVA kVA kVA kW kW kW A
Způsob připojení		
	Jednopolové schéma bateriového / výrobní elektřiny	Příloha
	Schéma zapojení systému do instalace	Příloha
	Elektřina pro nabíjení není nikdy odebírána ze sítě	Ano <input type="checkbox"/> ne <input type="checkbox"/>
	Elektřina pro nabíjení je vždy odebírána ze sítě	Ano <input type="checkbox"/> ne <input type="checkbox"/>
	Elektřina pro nabíjení je odebírána ze sítě i z instalované výrobní	Ano <input type="checkbox"/> ne <input type="checkbox"/>
	Předpokládána dodávka do sítě z akumulčního zařízení	Ano <input type="checkbox"/> ne <input type="checkbox"/>
	Předpokládaný charakter denního provozu uveďte předpokládané časy a proudy pro nabíjecí a vybíjecí režim, četnost nabíjecích a vybíjecích cyklů během dne, případně v týdenním, měsíčním, či ročním harmonogramu.	Příloha
Doklady	P-Q diagram	Příloha
	Rychlost náběhu nebo změny činného výkonu v % v čase	Příloha
Řízení dodávky/odběru	popis	Příloha
	Informace o možnosti ostrovního provozu	Příloha
Poznámka		
Místo, datum		Podpis

DOTAZNÍK PRO VÝROBNU ELEKTŘINY(C)

provozovanou paralelně se sítí **PLDS**

(tuto stranu vyplní **PLDS**)

Připojení k síti

společný napájecí bod

nn

vn

zkratový výkon ze strany **PLDS** v přípojném bodu S_{kV} _____ MVA

zkratový proud

_____ kA

při připojení na vn:

stanice **PLDS**

vlastní

zúčtovací místo

nn

vn

trvale přístupné spínací místo (druh a místo) _____

rozpadový – dělicí bod _____

hranice _____

vlastnictví _____

Kontrolní seznam (zkontrolujte před uváděním do provozu)

provozovatel předloží **PLDS** následující podklady

- žádost o připojení k síti
- polohopisný plán s hranicemi pozemku a místem výstavby výroby elektřiny
- dokumentace k zapojení celého elektrického zařízení s údaji k jednotlivým zařízením
- schémata s údaji k zapojení, druhu, výrobci a funkci jednotlivých ochran
- popis druhu a způsobu provozu pohonů, generátorů a způsobu připojení k síti
- žádost o uvedení do provozu a připojení na nn/vn síť
- protokol o nastavení ochran výroby elektřiny

(místo, datum)

(služebna)

(zpracovatel, telefon)

17.2 VZOR PROTOKOLU O SPLNĚNÍ TECHNICKÝCH PODMÍNEK PRO UVEDENÍ výroby DO PROVOZU s lokální distribuční soustavou PLDS

PŘIPOJENO DO SOUSTAVY NN VN

EAN :

Instalovaný výkon výroby

PLDS	ADRESA MÍSTA VÝROBNY:
JMÉNO TECHNIKA:	ULICE:
ULICE:	MÍSTO:
	GPS SOUŘADNICE
REGION:	OBCHODNÍ PARTNER VÝROBCE:
TEL.:	JMÉNO:
FAX:	ADRESA:
	TEL./FAX:
	E-MAIL:

VÝSLEDKY ZKOUŠEK A OVĚŘENÍ SKUTEČNÉHO STAVU VÝROBNY

VŠEOBECNÉ		
1.1	PROHLÍDKA ZAŘÍZENÍ (STAVU)	ANO / NE
1.2	VYBUDOVANÉ ZAŘÍZENÍ ODPOVÍDÁ PODMÍNKÁM PLDS	ANO / NE
1.3	VYBUDOVANÉ ZAŘÍZENÍ ODPOVÍDÁ SCHVÁLENÉ PD	ANO / NE
1.4	TRVALE PŘÍSTUPNÉ SPÍNACÍ MÍSTO, OVĚŘENÍ FUNKCE	ANO / NE
1.5	MĚŘÍCÍ ZAŘÍZENÍ PODLE SMLUVNÍCH PODMÍNEK A TECHNICKÝCH POŽADAVKŮ	ANO / NE
1.6	PŘEDLOŽENA ZPRÁVA O VÝCHOZÍ REVIZI	ANO / NE
1.7	FVE <input type="checkbox"/> VOLNĚ STOJÍCÍ <input type="checkbox"/> UMÍSTĚNÁ NA OBJEKTU	
2 OCHRANY		
2.1	PROTOKOL O NASTAVENÍ OCHRAN	ANO / NE
2.2	PROVEDENÍ FUNKČNÍCH ZKOUŠEK OCHRAN (PROTOKOL)	ANO / NE
2.3	KONTROLA STRÍDAČE (PARAMETRY PODLE SCHVÁLENÉ PD)	ANO / NE
2.4	KONTROLA VYPNUTÍM JISTIČE (POUZE U NN)	ANO / NE
3 MĚŘENÍ, PODMÍNKY PRO SPÍNÁNÍ, KOMPENZACE ÚČINÍKU		
3.1	1 ODBĚRNÉ MÍSTO OSAZENO ELEKTROMĚREM PRO ODBĚR A DODÁVKU	ANO / NE
3.2	2 TRVALE PŘÍSTUPNÉ SPÍNACÍ MÍSTO	ANO / NE
3.3	3 KOMPENZAČNÍ ZAŘÍZENÍ SE PŘIPÍNÁ A ODPÍNÁ S GENERÁTOREM	ANO / NE
3.4	4 KOMPENZAČNÍ ZAŘÍZENÍ S REGULACÍ	ANO / NE
3.5	5 FUNKČNÍ ZKOUŠKY MĚŘENÍ	ANO / NE
4 ZAŘÍZENÍ PRO REGULACI A OVLÁDÁNÍ		
4.1	6 ODBĚRNÉ MÍSTO OSAZENO PŘIJÍMAČEM HDO	ANO / NE
4.2	7 ODBĚRNÉ MÍSTO OSAZENO JEDNOTKOU RTU	ANO / NE
4.3	8 JEDNOTKA RTU A JEJÍ ROZHRANÍ ODPOVÍDÁ SCHVÁLENÉ PD	ANO / NE
4.4	9 FUNKČNÍ ZKOUŠKY REGULACE A KOMPENZACE	ANO / NE
4.5	10 FUNKČNÍ ZKOUŠKY DÁLKOVÉHO MĚŘENÍ, OVLÁDÁNÍ A SIGNALIZACE	ANO / NE

MÍSTO, DATUM:

PROVOZOVATEL ZAŘÍZENÍ:

PLDS

OBCHODNÍ PARTNER – VÝROBCE:

TECHNIK:

5. ZÁVĚR Z KONTROLY VÝROBNY ELEKTRICKÉ ENERGIE ZA ÚČELEM UVEDENÍ DO TRVALÉHO PROVOZU S LOKÁLNÍ DISTRIBUČNÍ SOUSTAVOU PLDS

Provedena kontrola splnění podmínek **PLDS** pro paralelní provoz.

- Výrobna může / nemůže být provozován bez dalších opatření/může s neohrožující podmínkou

- Výrobna splňuje / nesplňuje technické podmínky pro přiznání podpory.

Ukončení procesu PPP(úspěšného i neúspěšného):

ZA PLDS:

TECHNIK :

6. ZÁVĚR Z MĚŘENÍ VÝROBNY ELEKTRICKÉ ENERGIE ZA ÚČELEM OVĚŘENÍ ZPĚTNÝCH VLIVŮ VÝROBNY NA LOKÁLN DISTRIBUČNÍ SOUSTAVU PLDS

MÍSTO, DATUM:

ZA PLDS:

TECHNIK :

PŘÍLOHA PROTOKOLU Č.1 (VYPLŇUJE PLDS)

TECHNICKÉ INFORMACE VÝROBNY:

INSTALOVANÉ ZAŘÍZENÍ

TYP VÝROBNY

TRANSFOSTANICE-
INV. ČÍSLO a VLASTNICTVÍ

TRANSFORMÁTOR:

POČET

JMENOVIÝ ZD. VÝKON S_N	kVA	NAPĚTÍ NAKRÁTKO u_k	%
JMENOVIÉ NAPĚTÍ VN U_N	kV	JMENOVIÝ PROUD I_n	A
JMENOVIÉ NAPĚTÍ NN U_N	kV	JMENOVIÉ ZTRÁTY NAKRÁTKO P_{kn}	kW

GENERÁTOR:

TYP	POČET	JMENOVIÉ NAPĚTÍ U_N	JMENOVIÝ VÝKON S_N
ASYNCHRONNÍ	ks	0,4kV	kVA
SYNCHRONNÍ	ks	kV	kVA
FOTOČLÁNKOVÝ SE STŘÍDAČEM	ks	kV	kVA
MAX. DODÁVANÝ ČINNÝ VÝKON P (NA SVORKÁCH)			kW

OSTATNÍ ÚDAJE (výrobce, typ atd.)

ŠTÍTKOVÉ ÚDAJE GENERÁTORU

POČET A TYP PANELŮ (FVE)

POČET A TYP STŘÍDAČŮ

ELEKTROMĚR PRO VYKAZOVÁNÍ PODPORY (typ, rok ověření a počáteční stav)

HODNOTA HLAVNÍHO JISTIČE : A U NN

MÍSTO,
DATUM

ZA PDS
TECHNIK

Doložka konverze do dokumentu obsaženého v datové zprávě

Tento dokument, který vznikl převedením vstupu v listinné podobě do podoby elektronické pod pořadovým číslem **108967875-210663-180626095619**, skládající se z **36** listů, se doslovně shoduje s obsahem vstupu.

Zajišťovací prvek: **bez zajišťovacího prvku**

Jméno a příjmení osoby, která konverzi provedla: **ALICE BULARZOVÁ**

Vystavil: **Energetický regulační úřad**

Pracoviště: **Energetický regulační úřad - dislokované pracoviště Ostrava**
v ERU dne **26.06.2018**



108967875-210663-180626095619